

1,8 l-Einspritzmotor.

- Kaltbeschleunigungsanreicherung.
- Leerlaufanhebung.
- Luftumspülte Einspritzventile.

Selbststudienprogramm Nr. 62.

V·A·G

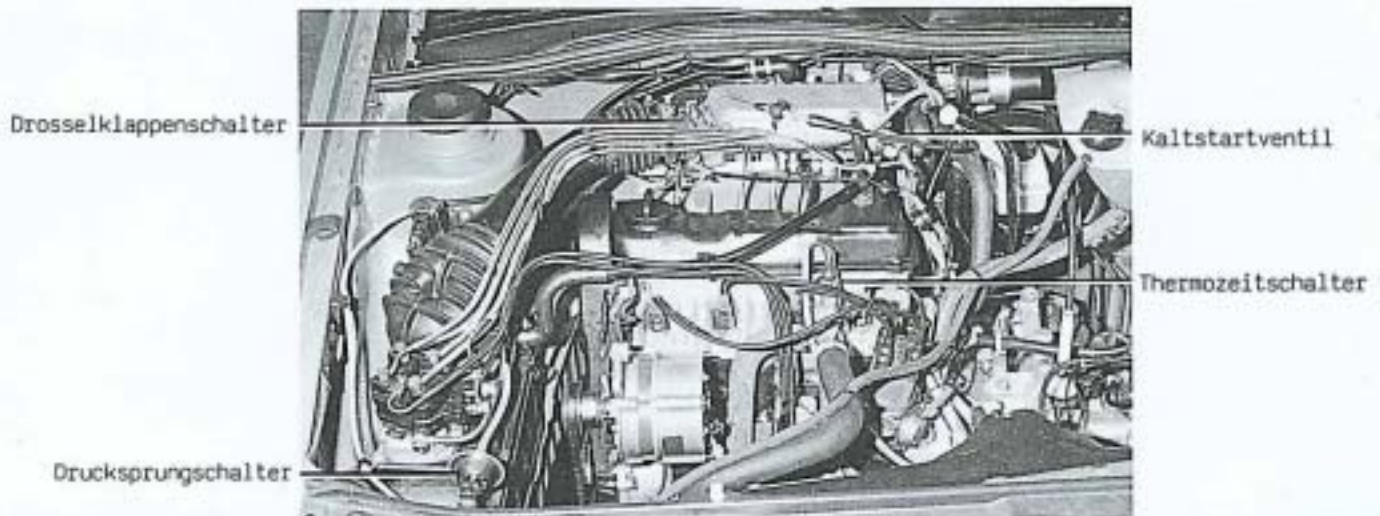
Kundendienst.

Inhalt

- **Kaltbeschleunigungsanreicherung**
- **Leerlaufanhebung**
- **Luftumspülte Einspritzventile**

Kaltbeschleunigungsanreicherung

Zur Verbesserung des Fahrverhaltens bei noch kaltem Motor wird während des Beschleunigens für einen kurzen Moment zusätzlicher Kraftstoff über das Kaltstartventil eingespritzt.

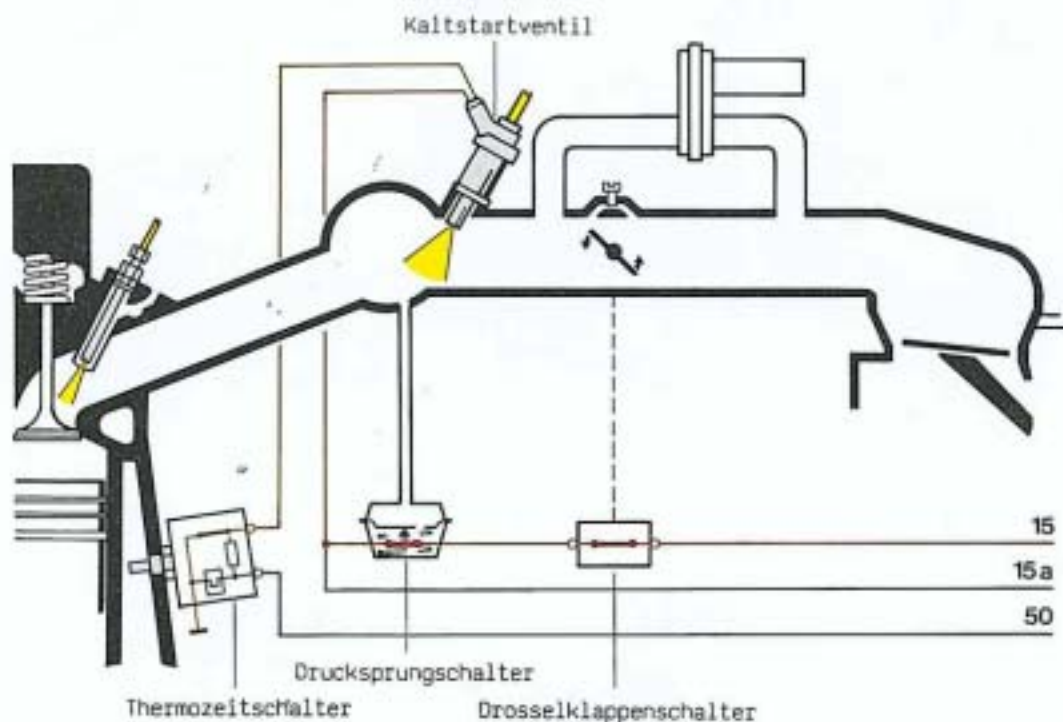


Der Einspritzimpuls dauert ca. 0,4 sec: und wird bestimmt durch die Schließzeit des Drucksprungschalters.

Der Thermozeitschalter bestimmt den Temperaturbereich, während zusätzlich Kraftstoff eingespritzt wird.

Ab einer Motortemperatur von 35°C erfolgt keine Anreicherung mehr über das Kaltstartventil.

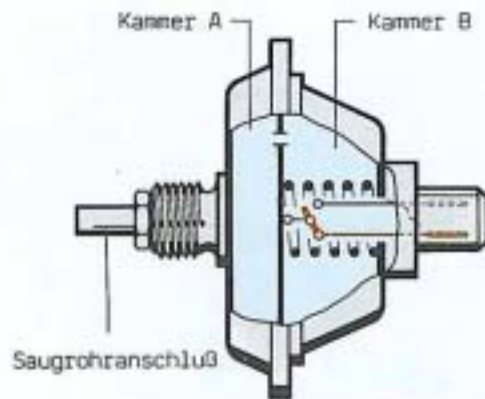
Der Drosselklappenschalter ist erforderlich, damit kein zusätzlicher Kraftstoff während der Schubphase aufgrund von Saugrohrdruckschwankungen eingespritzt wird.



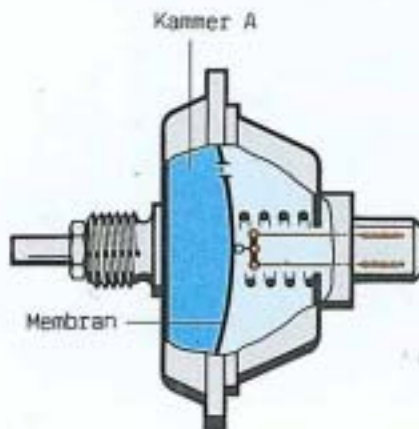
Nur wenn alle drei Schalter, der Drosselklappenschalter, der Drucksprungschalter und der Thermozeitschalter geschlossen sind, ist die Beschleunigungsanreicherung in Funktion.

Drucksprungschalter

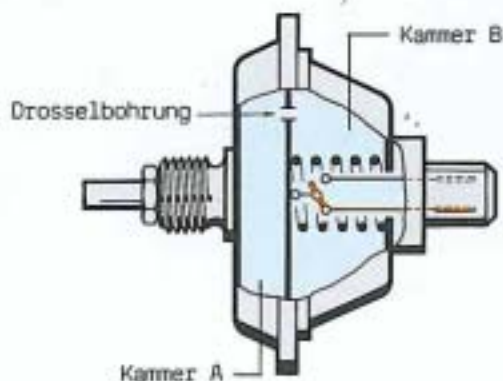
So funktioniert es



Bei konstanter Fahrt herrscht in beiden Kammern Druckgleichheit.
Die Feder hält den Schalter geöffnet.



Während des Beschleunigens steigt der Saugrohrdruck und damit der Druck in der Kammer (A).
Der Schalter wird von der Membran geschlossen.
Bei kaltem Motor wird jetzt Kraftstoff eingespritzt.



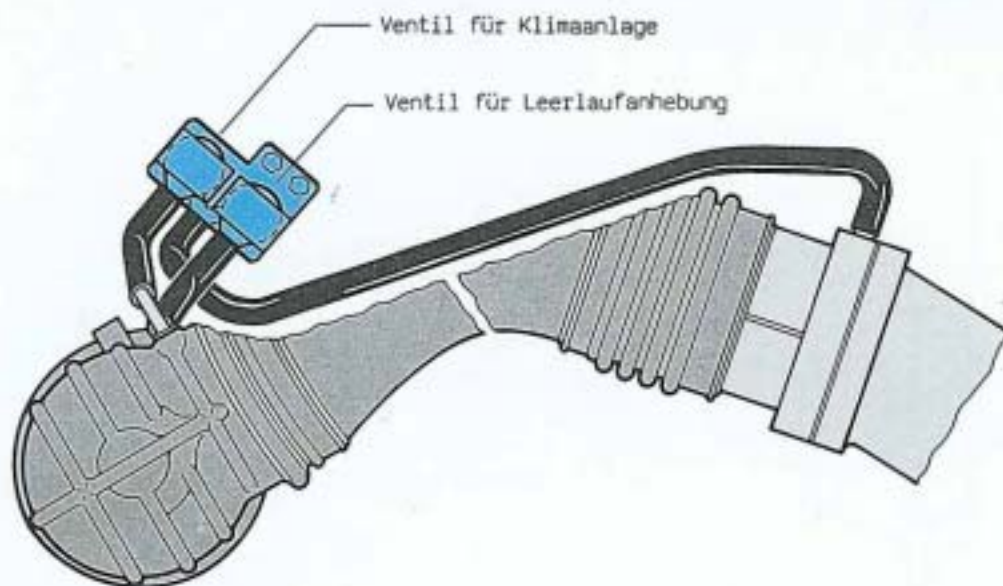
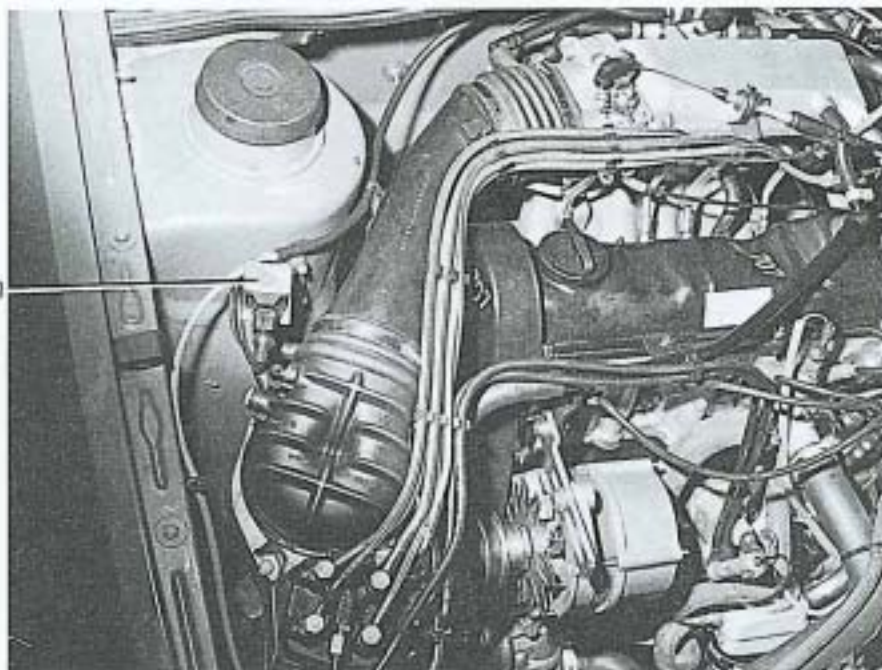
Über die Drosselbohrung erfolgt ein Druckausgleich zur Kammer (B).
Nach ca. 0,4 sec. herrscht in der Kammer (B) der gleiche Druck wie in der Kammer (A).
Die Membran geht in die Ausgangsstellung zurück, wobei der Schalter wieder geöffnet wird.
Damit ist dann der Anreicherungs Vorgang beendet.

Leerlaufanhebung

Zur Verbesserung des Leerlaufverhaltens bei niedrigen Drehzahlen wird die Leerlaufanhebung eingebaut.

Hiermit wird sichergestellt, daß unter Last oder ungünstigen Umständen die Leerlaufdrehzahl nicht soweit abfällt, daß es zu unangenehmen Geräuschen führen kann.

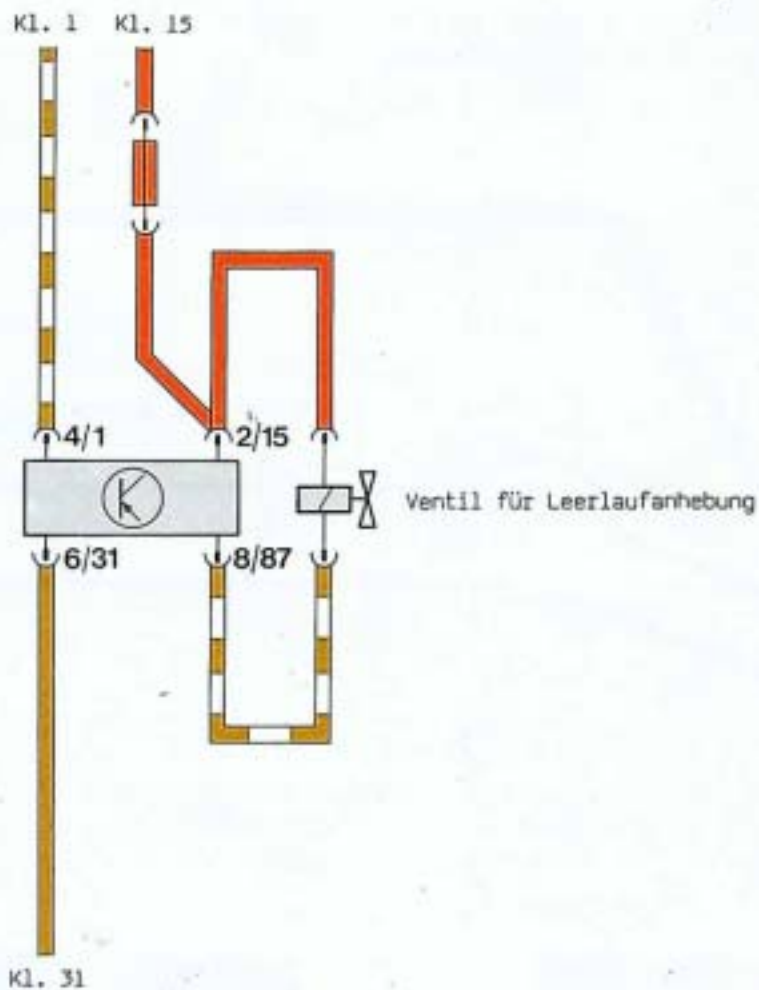
Ventil für
Leerlaufanhebung



Sinkt die Drehzahl unter 700/min, dann öffnet das Ventil für zusätzliche Ansaugluft unter Umgehung der geschlossenen Drosselklappe.

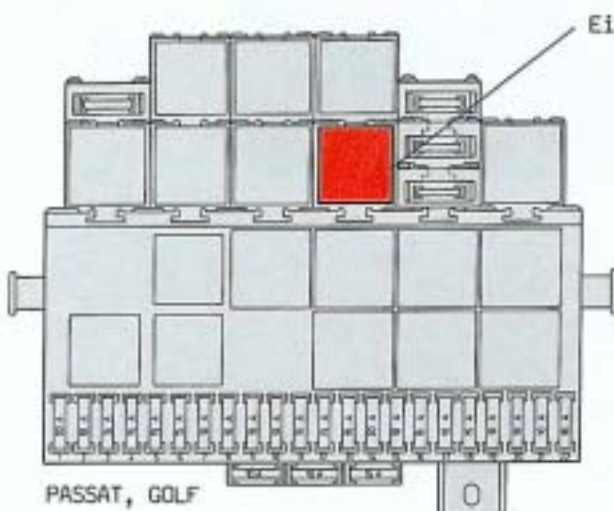
Das Ventil schließt wieder, sobald eine Drehzahl von 1050/min überschritten wird. Diese Funktion ist unabhängig von der Motortemperatur und wird nur von der Motordrehzahl angesteuert.

Fahrzeuge mit Klimaanlage sind mit einem weiteren Ventil ausgerüstet, das beim Einschalten der Klimaanlage ebenfalls für Zusatzluft sorgt.



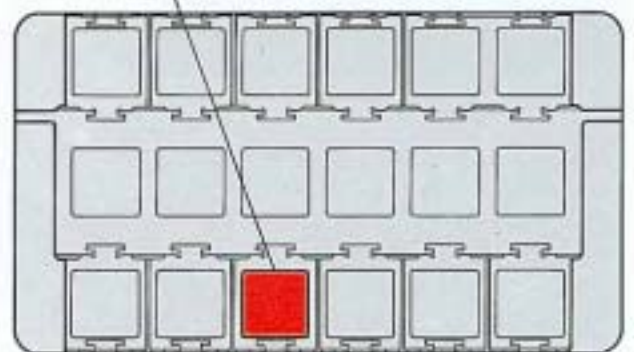
So funktioniert es

Das Steuergerät erhält das Drehzahl­signal über die Impulse an der Kl. 1. Bei 700/min stellt es eine Masseverbindung zum Ventil her, so daß es öffnet. Daraufhin steigt die Drehzahl an, damit der Motor rundläuft. Die Anlage ist so abgestimmt, daß bei nachlassender Belastung im Leerlauf die Motordrehzahl kurzzeitig zunimmt und dann auf die eingestellte Leerlaufdrehzahl abfällt. Das geschieht bei geöffnetem Ventil und ansteigender Drehzahl über 1050/min. Bei dieser Drehzahl unterbricht das Steuergerät die Masseverbindung zum Ventil, so daß es schließt. Die Drehzahl fällt ab.



PASSAT, GOLF

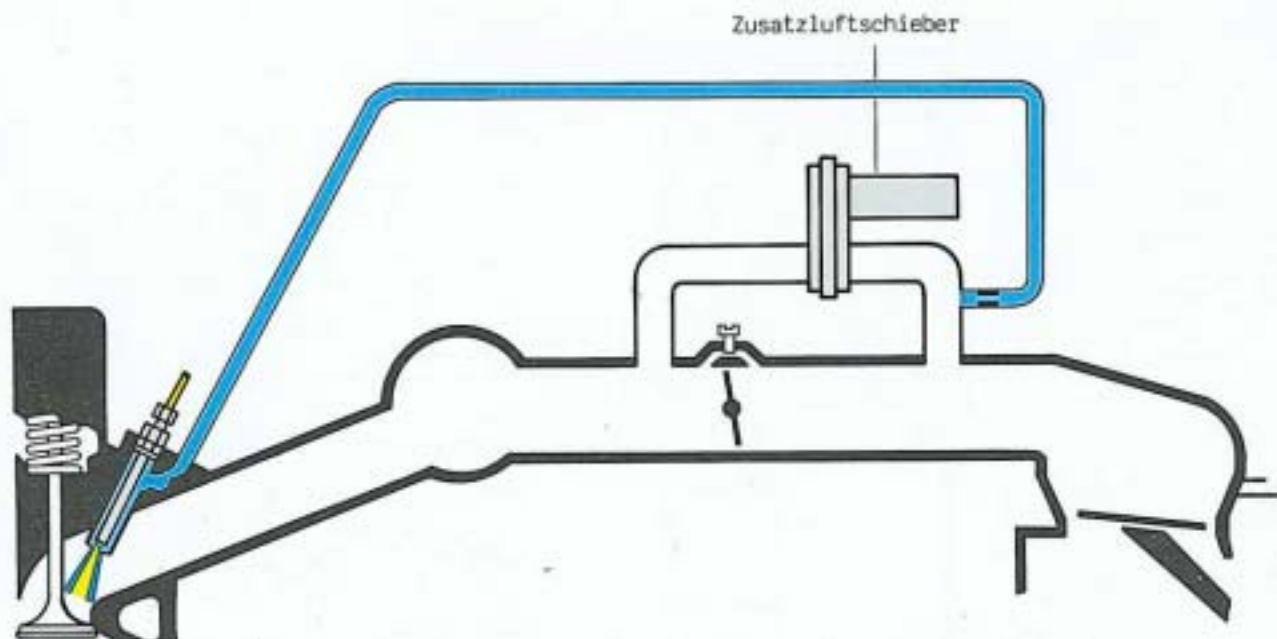
Einbauort für Steuergerät



AUDI 80

Luftumspülte Einspritzventile

Luftumspülte Einspritzventile setzten erstmalig mit dem neuen Audi 100 ein. Das Verfahren wurde jetzt weiter verfeinert und für alle Einspritzmotore vereinheitlicht.



Verbessert wurde die Luftzuführung am Einspritzkegel mit dem Ergebnis einer wesentlich besseren Zerstäubung geringster Kraftstoffmengen. Ein nachträglicher Einbau der geänderten Einspritzventile in Vorgängermodelle ist nicht möglich.



So war es bisher

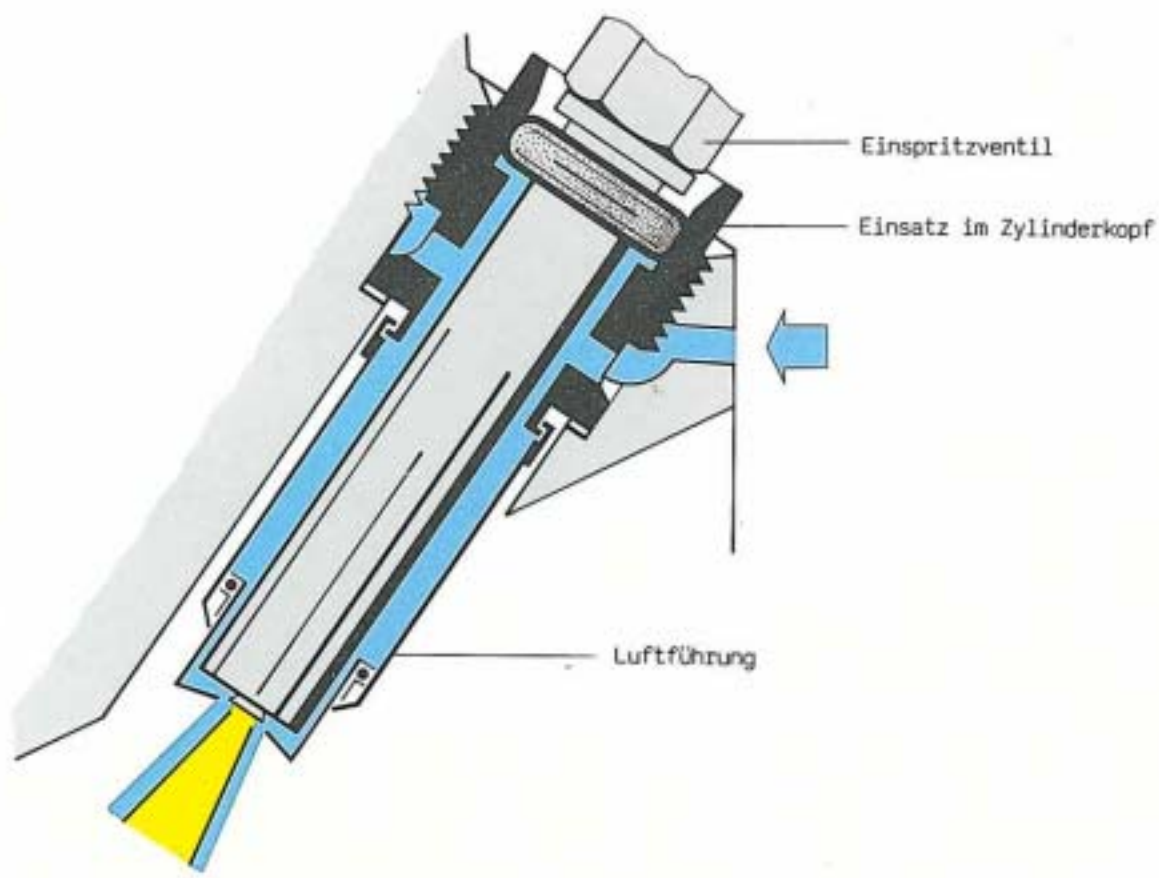
Ohne Luftzuführung an dem Einspritzventil konnte es unter ungünstigen Umständen zur Tropfenbildung kommen. Dadurch verschlechtert sich das Laufverhalten im Leerlauf. Der Anteil schädlicher Abgasanteile steigt.



Neu.

Das Bild spricht für sich selbst. Es kommt nicht mehr zur Tropfenbildung. Kleinste Kraftstoffmengen werden fein zerstäubt. Das ist günstig für:

- das Laufverhalten im Leerlauf
- die Abgaszusammensetzung. Der Anteil schädlicher Abgasanteile wird vermindert.



Nur für den internen Gebrauch in der V.A.G Organisation.
© VOLKSWAGEN AG Wolfsburg
Alle Rechte sowie technische Änderungen vorbehalten.
400.2808.77.00 Techn. Stand Mai 1984